

ÚSZÓFEDELES BORÁSZATI TARTÁLY SPA-MODELL

MŰSZAKI JELLEMZŐK

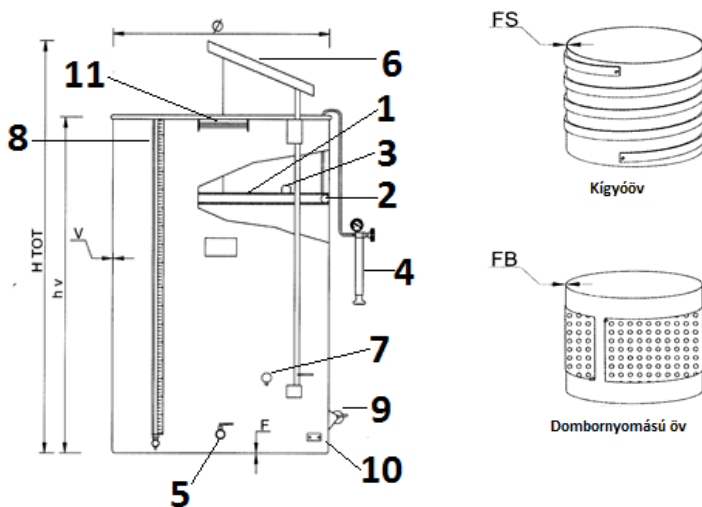
AISI 304-es rozsdamentes acélból készült tartály. Egyenes tartályfenék. Lábak nélkül. Hűtés különféle kialakítású hűtővek segítségével (1000-1200-as átmérő esetén). Felületkialakítás: csiszolt vagy pikkelyezett.

STANDARD KIALAKÍTÁS

- pneumatikus rozsdamentes acél úszófedél
- élelmiszeripari felhasználású anyagból készült tömlő
- műanyag légző szelep
- rozsdamentes acélpumpa nyomásmérővel
- részleges leürítési lehetőség szeleppel
- úszófedél-emelő kar (1500 l-től)

TARTOZÉKOK KÉRÉSRE

- kerek bűvő nyílás Ø 300-400 mm
- ovális bűvő nyílás Ø 320x450 mm
- téglalap alakú bűvő nyílás Ø 400x530 mm
- rozsdamentes acél szelepek
- szintjelző rozsdamentes acél védőburokkal
- mintavevő csap



FELSZERELÉS

1. Rozsdamentes acél úszófedél (levegős)
2. Levegőtömlő
3. Műanyag légző szelep
4. Rozsdamentes acélpumpa nyomásmérővel
5. Részleges leürítési lehetőség szeleppel
6. Kar 1500 l-től
7. Rozsdamentes acél mintavevő csap 3/8" (opcionális)
8. Rozsdamentes acél szintjelző (opcionális)
9. Úszófedél-emelő csőrő (opcionális)
10. Pumparögztető 1500 l-től (opcionális)
11. Létratámasz (opcionális)

MEGNEVEZÉS	TELJESÍTMÉNY (l)	TARTÁLY Ø	MAGASSÁG	TARTÁLYFENÉK VASTAGSÁG (mm)	TARTÁLYFAL VASTAGSÁG (mm)
SPA100	105	384	1000	1,0	0,7
SPA150	146	477	900	1,0	0,7
SPA300	305	650	1000	1,0	0,7
SPA500	500	790	1100	1,0	0,7
SPA700	696	790	1500	1,0	0,8
SPA1000	958	1000	1300	1,2	0,8
SPA1500	1507	1000	2000	1,2	1,0
SPA2000	1978	1000	2600	1,2	1,0
SPA3000	3146	1430	2000	2,0	1,2