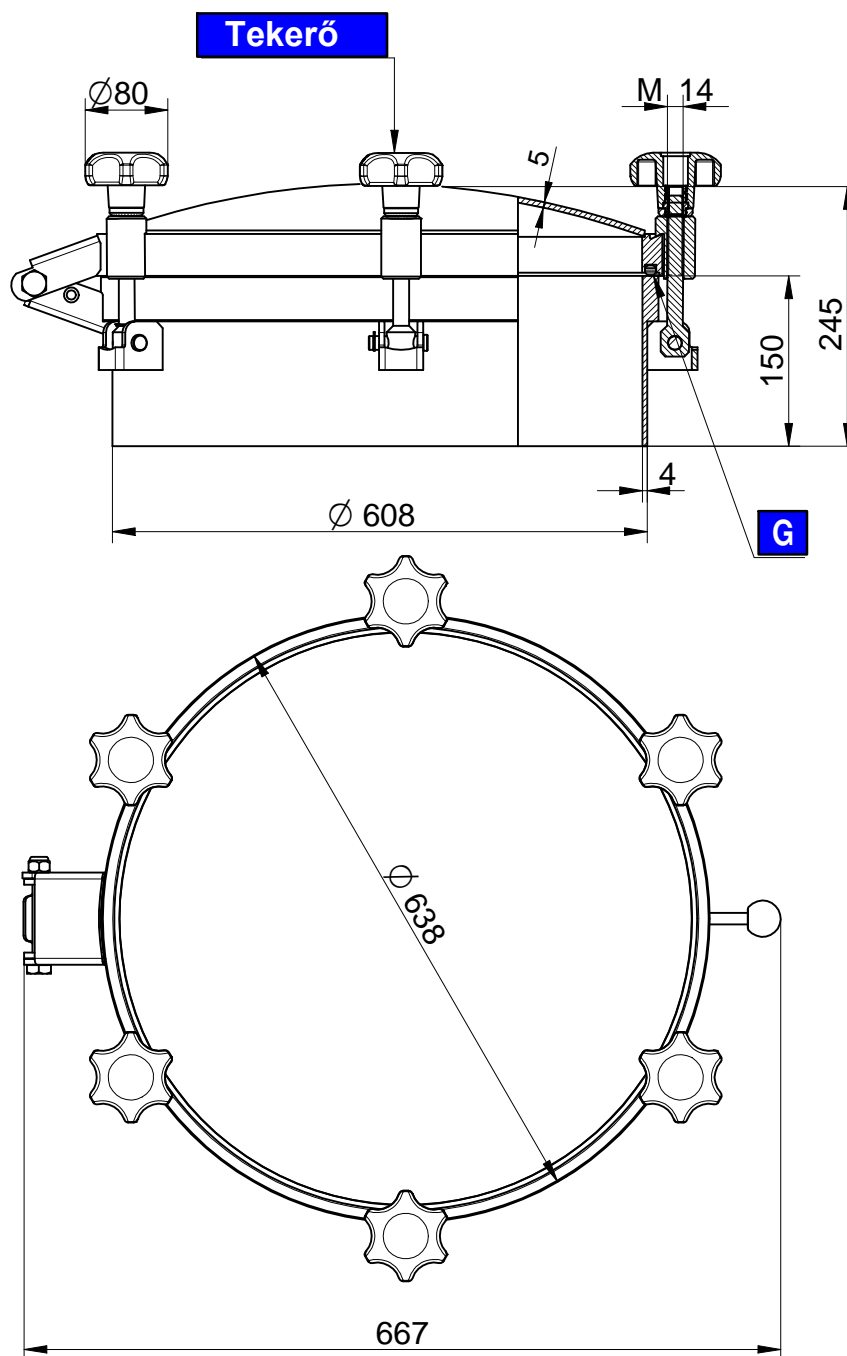


**Búvónyílás kerek felső D608 H150*4,0 -1/+1 bar
AISI316/EPDM**

mod. 600L/B/6V



Mod.	Tekerők száma (db)	P. max (bar)	Súly (Kg)
600L	6	-1 / 1	48,3

Anyag: AISI 304L-14307 / AISI 316L-14404