

Kerek búvónyílás periférikus zárakkal 450 mm

Round manhole with peripheral closings

Runde Druckverschlüsse mit Flachrahmen und Spannvorrichtungen

mod. **6025 L45**

AISI 304/L - 316/L



Elérhető PVC zárótekerővel
Available with PVC handle

Kragen - Frame - **Keret** ① ST/MR

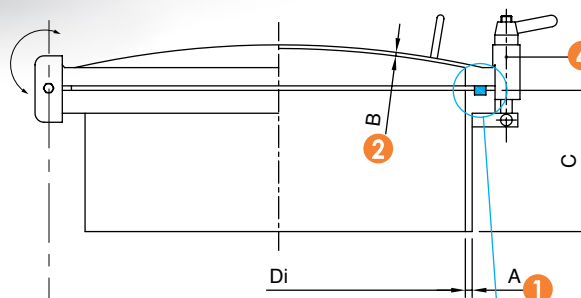
Deckel - Cover - **Fedél** ② MR

Dichtung - Gasket - **Tömítés** ③

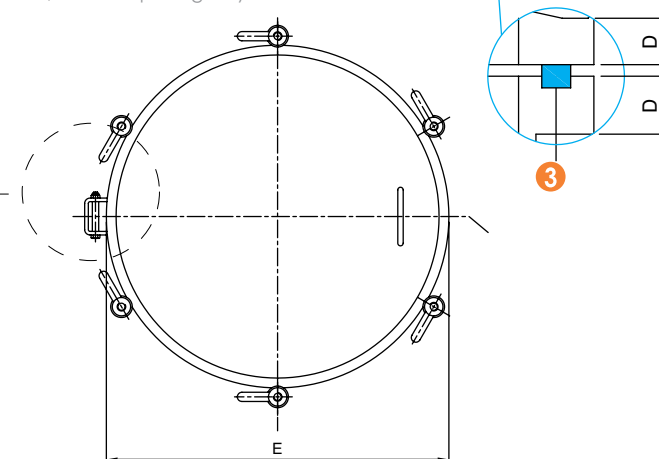
Spannvorrichtung - Peripheral closing - **Periférikus zár** ④

MOD.	DN	Di	A	B	C	D	E	N° ④	P.max bar	Vacuum bar
6025 L15	150	150	4	20	120	20	190	3	4	-1
6025 L2	200	200	4	3	120	20	240	4	4	-1
6025 L3	300	300	6	4	120	20	340	4	4	-1
6025 L35	350	350	6	4	120	20	390	4	4	-1
6025 L4	400	400	6	4	120	20	440	6	4	-1
6025 L45	450	450	6	4	120	20	490	6	3	-1
6025 L5	500	500	6	4	120	20	540	6	3	-1
6025 L6	600	600	6	5	125	25	650	6	2	-1

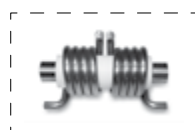
P.Max : Maximális üzemi nyomás -20°C / +50°C-ig
Maximum working pressure to -20°C / +50°C



Solo apertura verticale
Vertical opening only



Opcionális önnyitó rugó
Optional self opening spring



Az ebben a dokumentumban megadott információk kizárólag tájékoztató jellegűek és előzetes értesítés nélkül változhatnak.

The informations provided in this document are intended for informational purposes only and are subject to change without notice.