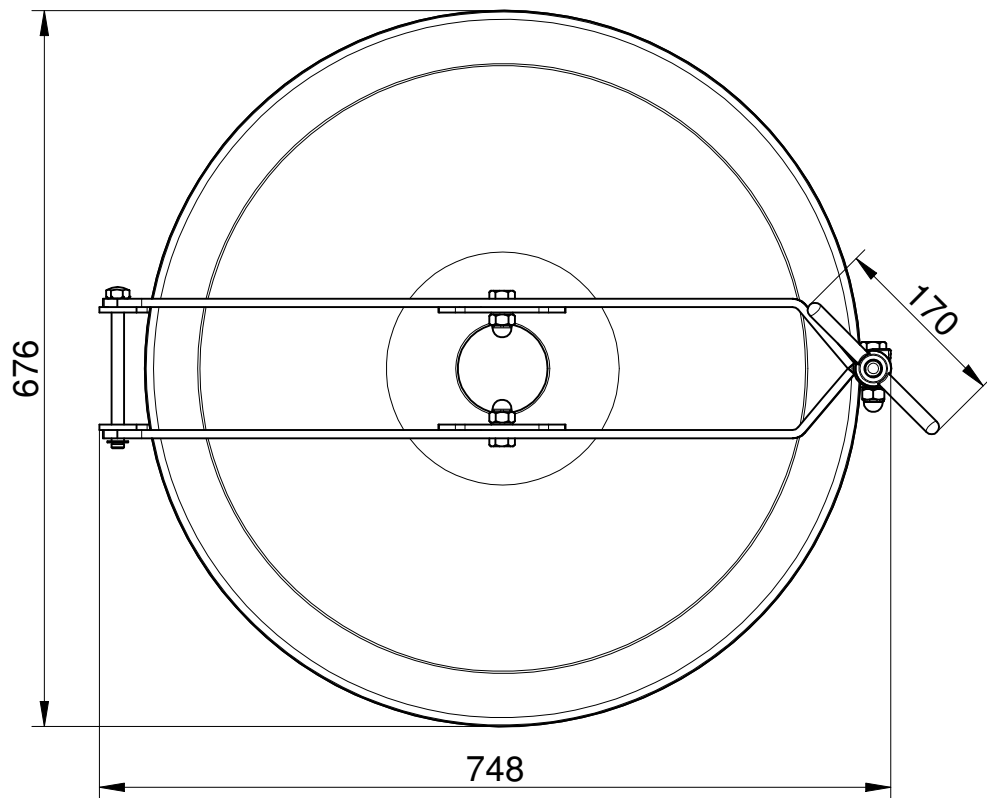
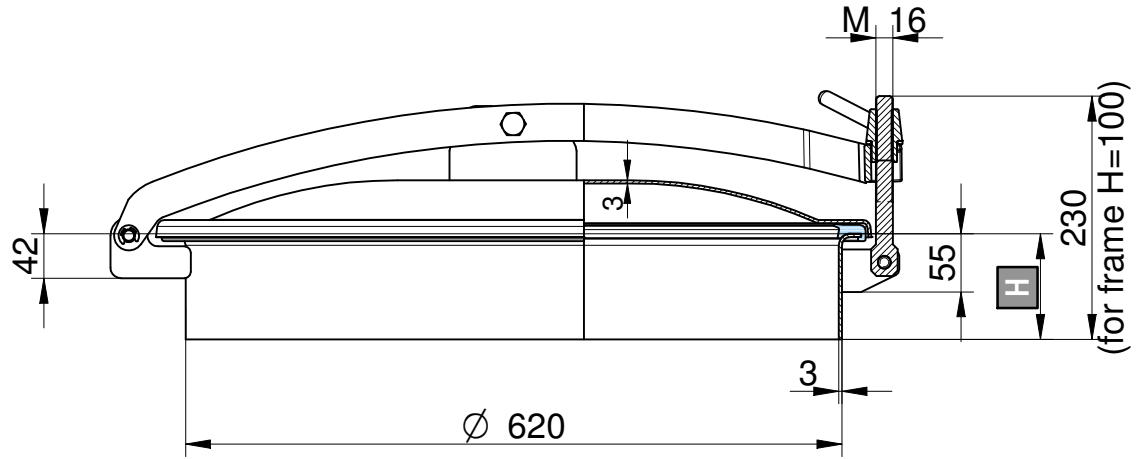


Búvónyílás felső kerek 620 mm kifelenyíló

mod.T600



H Keret magasság

Mod.	H (mm)	P. max (bar)	Weight (Kg)
T/600	100	0 / 0	21,0
T/601	150	0 / 0	23,7
T/602	200	0 / 0	26,4

Anyag: AISI 304L-14307
AISI 316L-14404 /B típus pl. T/600/B

Az ebben a dokumentumban megadott információk kizárólag tájékoztató jellegűek és előzetes értesítés nélkül változhatnak.
The informations provided in this document are intended for informational purposes only and are subject to change without notice.