

VISZACSAPO SZELEP

mod.508XD

LEÍRÁS: Egyszerű felépítésű, nyitott állapotban sima áramlást biztosít, elenyésző veszteség mellett. A robosztus kialakítás lehetővé teszi az elhelyezését szivattyúk vagy más olyan berendezéseknél melyek nagy rezgéssel működnek. Megbízható. Kialakításának köszönhetően mind függőleges (leggyakrabban), mind vízszintes helyzetben beépíthető.

HASZNÁLATI TERÜLETEK: Olyan csővezetékben használják, ahol meg kell akadályozni a két irányú folyadékáramlást és a fordított nyomást. Minden folyadékgyártási iparágban lehet használni: étel-, gyógyszer- és vegyipar

MŰSZAKI PARAMÉTEREK:

MÉRETEK: SZELEP DN 015 - 100
TÍPUSA: D - peremes

CSATLAKOZÁS TÍPUSAI: 5080D - S-S (hegeszthető)
5081D - G-S (menetes-hegeszthető)
5082D - S-G (hegeszthető-menetes)
5083D - G-G (menetes)
5084D - G-K/M (menetes-kúposvég+hollandi anya)
5089D - C-C (clamp-clamp)

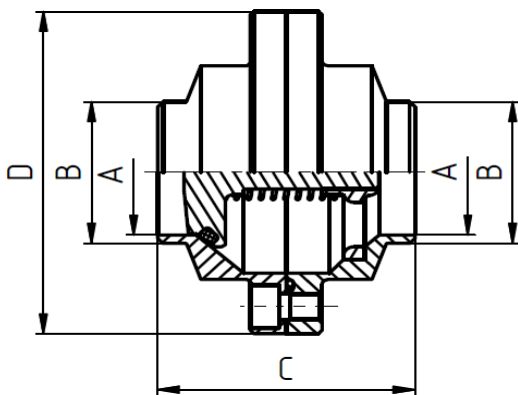
HASZNÁLT ANYAGOK: **Szükség esetén másfajta csatlakozással is szállítható!**

ÜZEMHŐMÉRSÉKLET: 1.4301 (AISI 304) - standard; 1.4404 (AISI 316L)
ÜZEMI NYOMÁS: tömítés: NBR - standard; EPDM, VITON
MAXIMUM NYOMÁS: 6 bar (folyadékoknál)
FELÜLET: -30°C-tól + 100°C-ig

MÉRETEK: 10 bar
Ra < 0,8



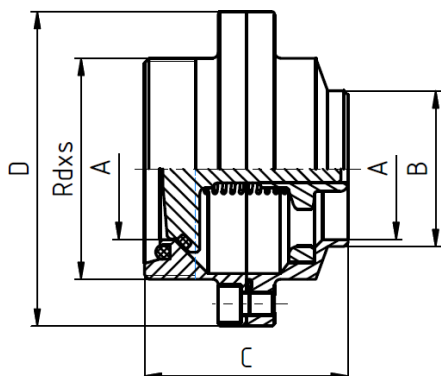
S-S Csatlakozó



DN	A	B	C	D
15	16	19	58	47
20	20	23	57,5	55
25	26	31	64	87
32	32	37	66	93
40	38	43	72	98
50	50	55	72	111
65	66	72	76	128
80	81	87	96	144
100	100	106	104	130

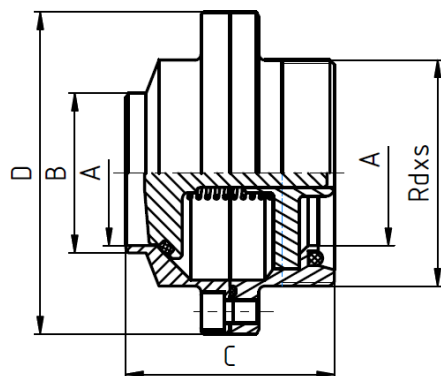
VISZACsapó SZELEP

G-S Csatlakozó



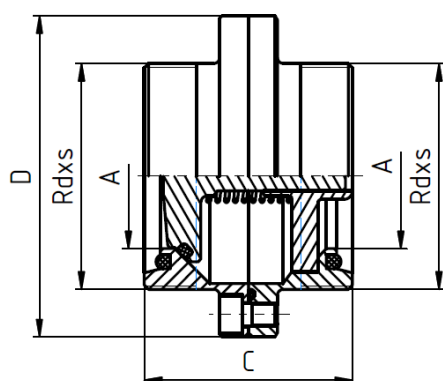
DN	A	B	C	D	Rdxs
15	16	19	58	47	34x1/4"
20	20	23	57,5	55	44x1/6"
25	26	31	64	87	52x1/6"
32	32	37	66	93	58x1/6"
40	38	43	72	98	65x1/6"
50	50	55	72	111	78x1/6"
65	66	72	76	128	95x1/6"
80	81	87	96	144	110x1/4"
100	100	106	104	130	130x1/4"

S-G Csatlakozás



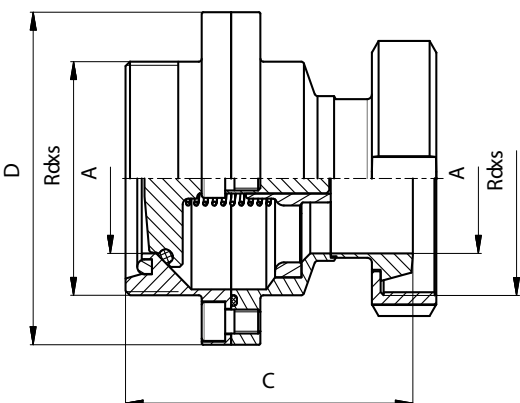
DN	A	B	C	D	Rdxs
15	16	19	58	47	34x1/4"
20	20	23	57,5	55	44x1/6"
25	26	31	64	87	52x1/6"
32	32	37	66	93	58x1/6"
40	38	43	72	98	65x1/6"
50	50	55	72	111	78x1/6"
65	66	72	76	128	95x1/6"
80	81	87	96	144	110x1/4"
100	100	106	104	130	130x1/4"

G-G Csatlakozás



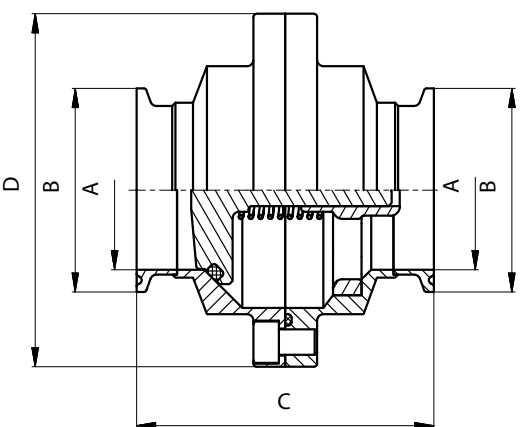
DN	A	C	D	Rdxs
15	16	58	47	34x1/4"
20	20	57,5	55	44x1/6"
25	26	64	87	52x1/6"
32	32	66	93	58x1/6"
40	38	72	98	65x1/6"
50	50	72	111	78x1/6"
65	66	76	128	95x1/6"
80	81	96	144	110x1/4"
100	100	104	130	130x1/4"

G- K/M Csatlakozás



DN	A	C	D	Rd x s	kg
					DIN405
25	26	84	87	52x1/6"	1,28
32	32	89	93	58x1/6"	1,73
40	38	96	98	65x1/6"	2,06
50	50	98	111	78x1/6"	0,14
65	66	109	128	95x1/6"	3,5
80	81	135	143	110x1/4"	4,84
100	100	146	164	130x1/4"	

C-C Csatlakozás



DN	A	B	C	D	kg
					DIN405
25	26	50,5	85,4	87	1,08
32	32	50,5	87,5	93	1,16
40	38	50,5	93,5	98	1,33
50	50	64	93,5	111	1,76
65	66	91	97,5	128	2,51
80	81	106	148	144	4,01
100	100	119	156	130	5,02