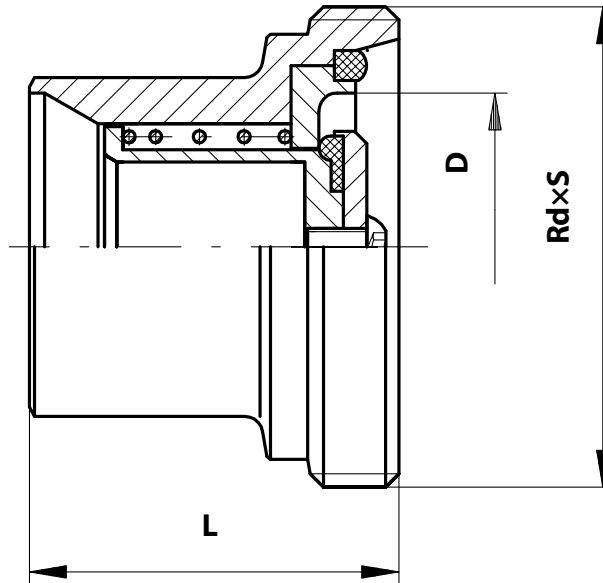


Visszacsapó szelep, rövid beépítésű, hegeszthető menetes, DIN, rozsdamentes, élelmiszeripari, standard

S-G Csatlakozás



DN	D	L	kg
25	26	42	0,21
32	32	50	0,3
40	38	50	0,39
50	50	60	0,68
65	66	70	1,4
80	81	80	2