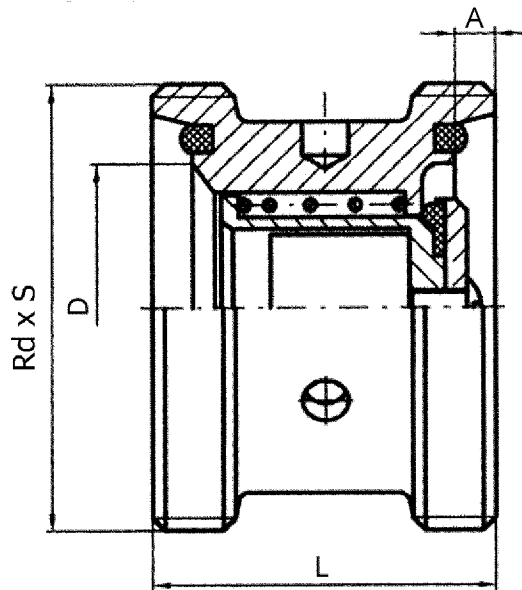


Visszacsapó szelep, rövid beépítésű, menetes / menetes, DIN, rozsdamentes, élelmiszeripari, standard

G-G Csatlakozás



DN	A	D	L	Rd x s	kg
				DIN 405	
25	7	26	42	52 x 1/6"	0,3
32	7	32	50	58 x 1/6"	0,41
40	7	38	50	65 x 1/6"	0,6
50	7	50	60	78 x 1/6"	1,05
65	8	66	70	95 x 1/6"	